

Work happily



V1.2

naggura'swop

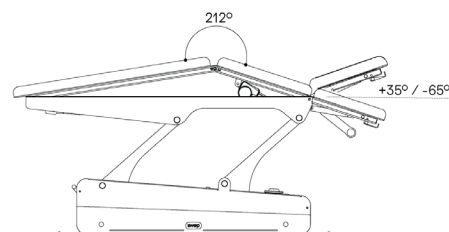
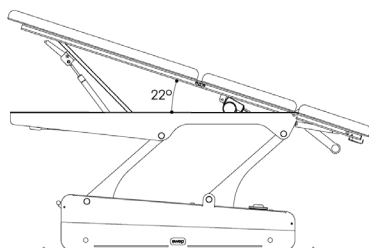
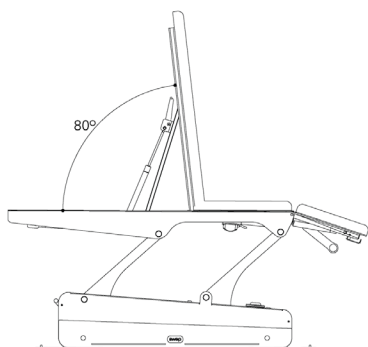
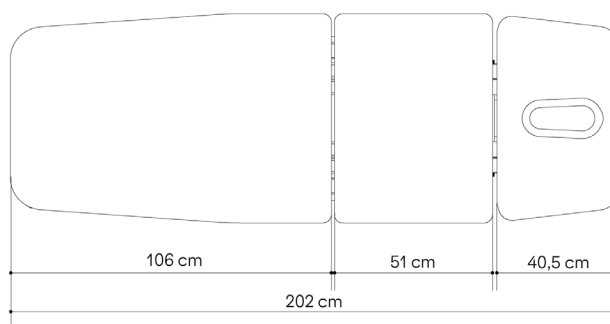
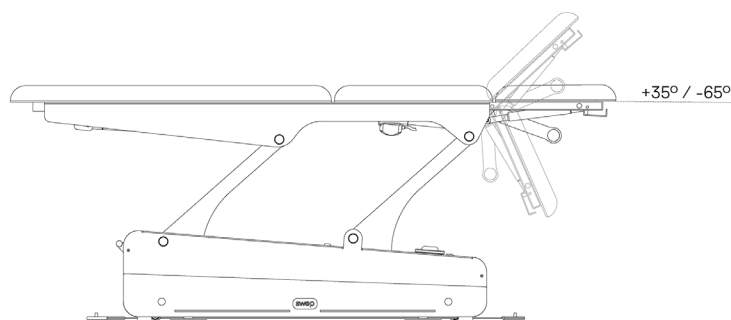
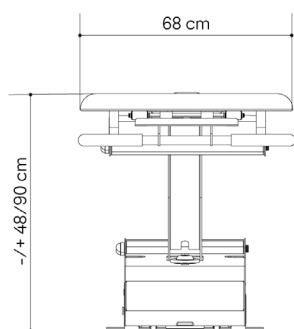
[naggura.com](http://naggura.com)

# Swop 3 Physio

  Physiotherapy



## Dimensions



## General Specifications

### MOTORS

1 engine height (6000N)  
1 engine middle section  
(6000N)

**DIMENSIONS (LENGTH X WIDTH)**  
202 x 68 cm

**HEIGHT (MIN. AND MAX.)**  
48/90 cm

**WEIGHT**  
102 kg

**LIFTING CAPACITY**  
200 kg

**POWER SUPPLY**  
230 V - 50/60 Hz

### FRAME COLOUR

Space ball is RAL 7015  
Base Frame is RAL 7047

**INSULATION CLASS**  
Reinforced insulation II

**PRODUCT CLASSIFICATION**  
Class I Equipment

**APPLIED PARTS**  
Type B

**MOISTURE RESISTENCE**  
IPx0

**FEEDER CABLE**  
2,5m, white

## Operation

Head section with 2 gas springs. Handlebar.

Space ball peripheral switch, easy access from all sides of the table.

4 wheels turning 360°. Fully integrated system underneath the base frame. 1 Central lever.

Electrically adjustable middle section. Switches on both sides.

Foot section with 1 gas spring

## Upholstery

Thickness: 5cm  
Density: 40kg/m<sup>3</sup>  
Breathing hole and plug.  
Seamless upholstery with round edges.  
Naggura Skin upholstery: 100% vinyl compound.  
Protection against germs and UV rays.  
Superior abrasion resistance: >250K cycles.  
Flame retardancy: NF P 92-503/M1  
Colour: Graphite

## Warranty and conformity

### WARRANTY

2 years on table and upholstery

### CONFORMITY

EN ISO 14971: 2019, EN ISO 20417:2021,  
EN ISO 15223-1: 2016, ISO 10993-1: 2018,  
EN ISO 10993-5: 2009, EN ISO 10993-10: 2013,  
EN ISO 13485:2016,  
EN 60601-2-52:2010+ AC:2011+A1:2015,  
EN 60601-1-2:2015+ A1:2020,  
EN 60601-1:2006+ A1:2013+AC:2014+A12:2014 +A2:2020

## Collections



### Nordic METAL



Yellow



Blue



Pink

### Foll METAL



Ash



Clay

### Iron METAL



Inox



Black

### Om WOOD



Oak



Wenge

### Techno PMMA



Fluor



Fuxia



Ice

## Accessories

### Paper roll holder



### Bed Covers



## Safety

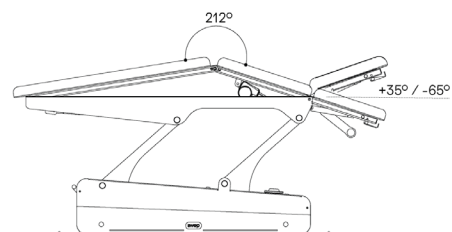
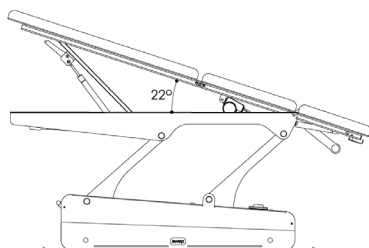
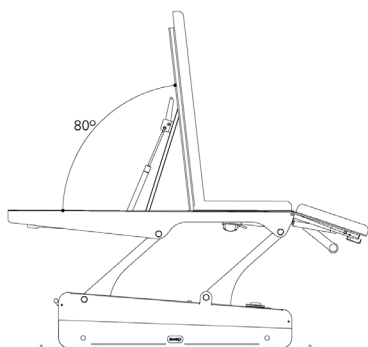
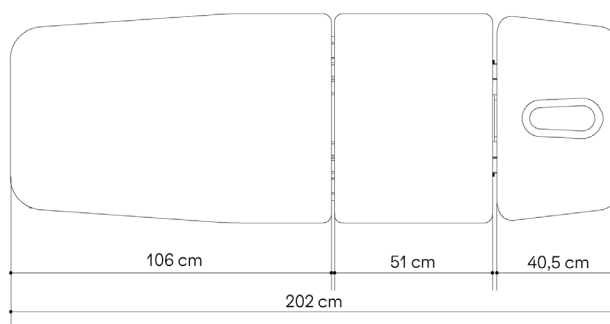
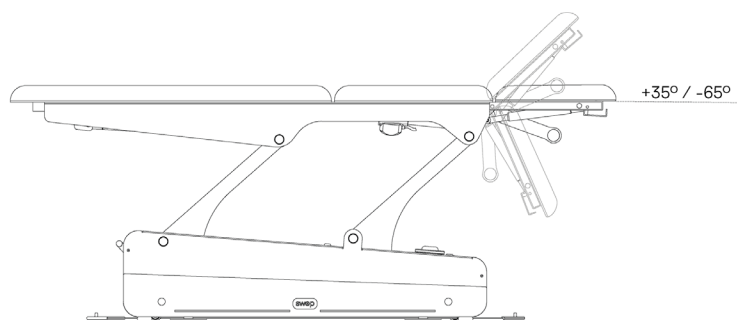
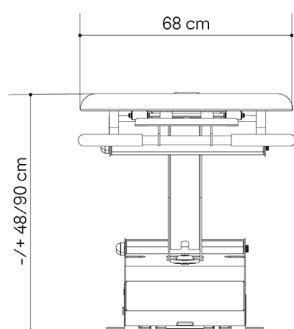
Safety switch with key (power off).  
Motor with safety clutch.

# Swop 3 Physio

  Physiotherapy



## Dimensiones y Funciones



## Características técnicas

### MOTORES

1 motor altura (6000 N)  
1 motor sección central (6000 N)

DIMENSIONES (LARGOxANCHO)  
202 x 68 cm

ALTURA (MIN. Y MAX.)  
48/90 cm

PESO  
102 kg

CAPACIDAD DE CARGA  
200 kg

FUENTE DE ALIMENTACIÓN  
230 V - 50/60 Hz

COLOR DE LA ESTRUCTURA  
Space ball: RAL 7015  
Base Frame: RAL 7047

CLASE DE AISLAMIENTO  
Aislamiento reforzado II

CLASIFICACIÓN PRODUCTO  
Equipamiento Clase I

TIPO DE COMPONENTE  
Tipo B

RESISTENCIA HUMEDAD  
IPx0

CABLE DE ALIMENTACIÓN  
2,5m, blanco

## Funcionalidades

Cabezal con dos pistones. Manillar apoyamanos.

Sistema perimetral Space ball, accesible desde cada lado de la camilla.

4 ruedas con giro 360°. Sistema completamente integrado bajo la estructura de la base accionado con una palanca.

Sección central ajustable eléctricamente. Botonera en ambos laterales.

Pernera con 1 pistón de gas.

## Tapizados

Espesor: 5cm  
Densidad: 40kg/m<sup>3</sup>  
Agujero y cojín facial.  
Borde redondeado sin costuras.  
Tapizado con Naggura Skin: 100% Mezcla de vinilo.  
Protección contra gérmenes y rayos UV.  
Resistencia superior a la abrasión: >250K ciclos.  
Protección ignífuga: NF P 92-503/M1  
Color: Grafito

## Garantía y conformidad

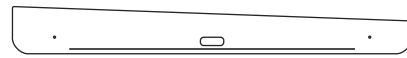
### GARANTÍA

2 años (camilla y tapizado)

### CONFORMIDAD

EN ISO 14971: 2019, EN ISO 20417:2021,  
EN ISO 15223-1: 2016, ISO 10993-1: 2018,  
EN ISO 10993-5: 2009, EN ISO 10993-10: 2013,  
EN ISO 13485:2016,  
EN 60601-2-52:2010+ AC:2011+A1:2015,  
EN 60601-1-2:2015+ A1:2020,  
EN 60601-1:2006+ A1:2013+AC:2014+A12:2014 +A2:2020

## Colecciones



Nordic  
METAL



Yellow



Blue



Pink

Foll  
METAL



Ash



Clay

Iron  
METAL



Inox



Black

Om  
MADERA



Oak



Wenge

Techno  
PMMA



Fluor



Fuxia



Ice

## Accesorios

Portarrollos de papel



Funda de protección



## Seguridad

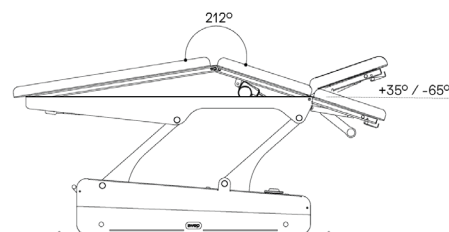
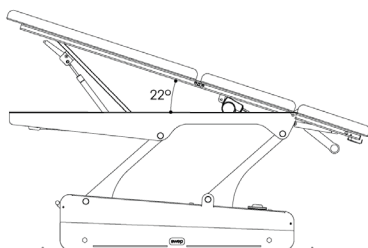
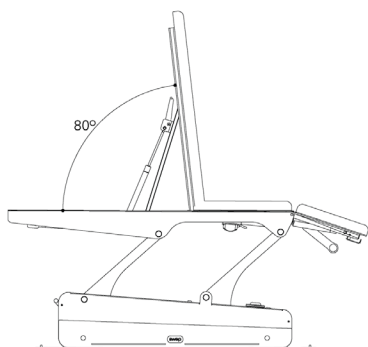
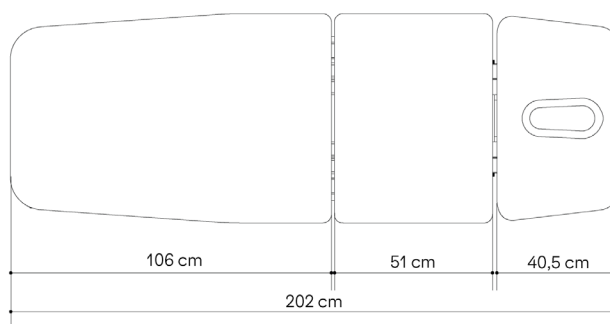
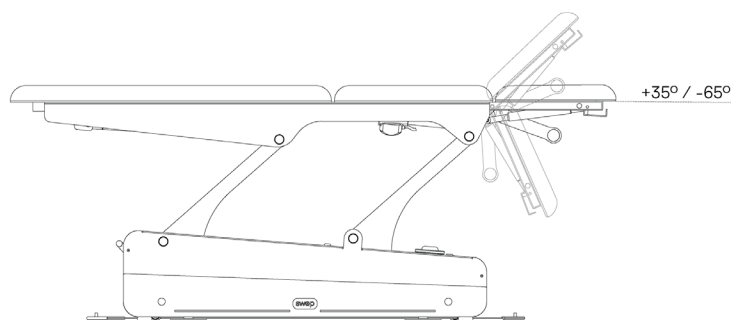
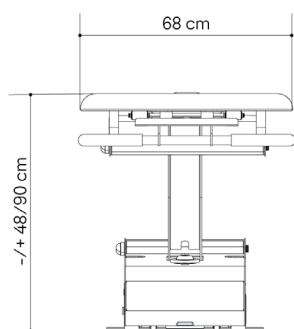
Botón de seguridad con llave (apagar).  
Motor con embrague de seguridad.

# Swop 3 Physio

  Physiotherapy



## Dimensions et Fonctions



## Spécifications Générales

### MOTEURS

1 moteur hauteur (6000 N)  
1 moteur section centrale  
(6000 N)

DIMENSIONS (LONGUEUR-LARGEUR)  
202 x 68 cm

HAUTEUR (MIN. ET MAX.)  
48/90 cm

POIDS  
102 kg

CAPACITÉ DE CHARGE  
200 kg

ALIMENTATION  
230 V - 50/60 Hz

### COULEUR DU CADRE

Space ball: RAL 7015  
Base Frame: RAL 7047

CLASSE D'ISOLATION  
Isolation renforcée II

CLASSIFICATION DU PRODUIT  
Équipement de classe I

PARTIES APPLIQUÉES  
Type B

RÉSISTANCE À L'HUMIDITÉ  
IPx0

CÂBLE D'ALIMENTATION  
2,5m, Blanc

## Fonctionnement

Tête avec 2 vérins à gaz.

Support guidon repose-mains.

Le cadre périphérique SPACE BALL, facilement accessible de tous les côtés de la table.

4 roues 360°, entièrement intégrées au châssis, et 1 levier permettent de lever la table sur les 4 roues.

Section centrale avec moteur. Boutons placés au latéral de la table.

Jambières avec 1 vérin à gaz.

## Revêtement

Épaisseur: 5cm

Densité: 40kg/m<sup>3</sup>

Trou visage et bouchon amovible.

Revêtement sans coutures et bords arrondis.

Revêtement avec Naggura Skin : 100% composé de vinyle. Protection contre germes et rayons UV. Résistance supérieure à l'abrasion: >250K cycles. Résistance à la flamme : NF P 92-503/M1

Couleur : Graphite

## Garantie et conformité

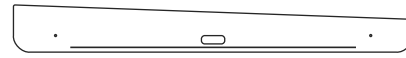
### GARANTIE

2 ans sur la table et le revêtement

### CONFORMITÉ

EN ISO 14971: 2019, EN ISO 20417:2021,  
EN ISO 15223-1: 2016, ISO 10993-1: 2018,  
EN ISO 10993-5: 2009, EN ISO 10993-10: 2013,  
EN ISO 13485:2016,  
EN 60601-2-52:2010+ AC:2011+A1:2015,  
EN 60601-1-2:2015+ A1:2020,  
EN 60601-1:2006+ A1:2013+AC:2014+A12:2014 +A2:2020

## Collections



### Nordic METAL



Yellow



Blue



Pink

### Foll METAL



Ash



Clay

### Iron METAL



Inox



Black

### Om WOOD



Oak



Wenge

### Techno PMMA



Fluor



Fuxia



Ice

## Accessoires

### Porte-rouleau



### Housse de protection



## Sécurité

Verrouillage de sécurité avec clé  
(désactive les moteurs).

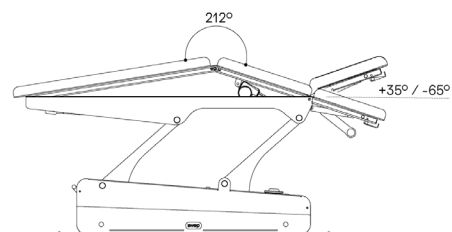
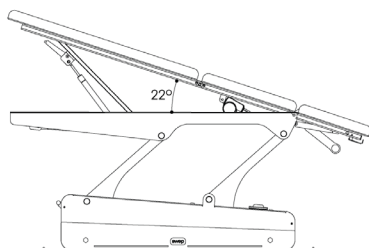
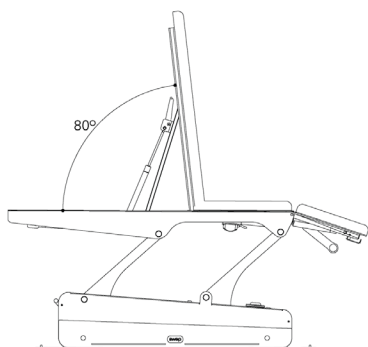
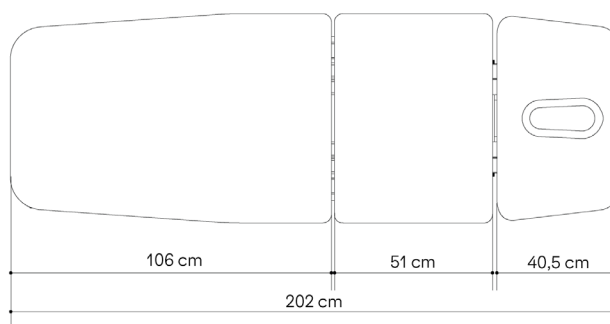
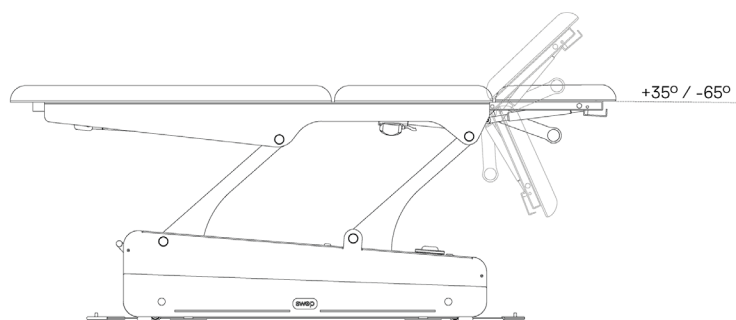
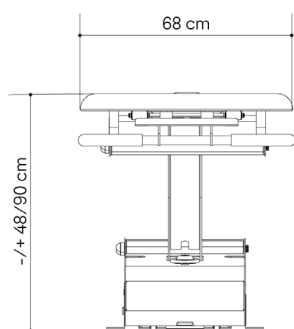
Moteur avec embrayage de sécurité.

# Swop 3 Physio

  Physiotherapy



## Dimensioni e Funzioni





## Caratteristiche tecniche

### MOTORI

1 motore altezza (6000 N)  
1 motore sezione centrale (6000 N)

### DIMENSIONI (LUNGHEZZA- LARGHEZZA)

202 x 68 cm

### ALTEZZA (MINIMA E MASSIMA)

48/90 cm

### PESO

102 kg

### CAPACITÀ DI CARICO

200 kg

### ALIMENTAZIONE ELETTRICA

230 V - 50/60 Hz

### COLORE DEL TELAIO

Space ball: RAL 7015  
Base Frame: RAL 7047

### CLASSE DI ISOLAMENTO

Isolamento rinforzato II

### CLASSIFICAZIONE PRODOTTO

Prodotto di Classe I

### PARTI APPLICATE

Tipo B

### RESISTENZA ALL'UMIDITÀ

IPx0

### CAVO DI ALIMENTAZIONE

2,5m, Bianco

## Funzionalità

Testiera dotata di 2 pistoni a gas.

Supporto manubrio.

Sistema perimetrale sferico Space Ball, di facile accesso da tutti i lati del lettino.

4 ruote a 360° completamente integrate nel telaio. 1 leva solleva il lettino sulle sue 4 ruote.

Sezione centrale regolabile tramite motore elettrico, interruttori su entrambi i lati. Sezione podale con 1 pistone a gas.

## Imbottiture

Spessore: 5cm

Densità: 40kg/m<sup>3</sup>

Foro e cuscinetto facciale

Bordo arrotondato senza cuciture.

Rivestimento Naggura Skin: 100% Mix vinilico.

Protezione contro germi e raggi UV.

Resistenza superiore all'abrasione. > 250K

Resistenza alla fiamma: NF P 92-503 / M1

Colore: Grafite

## Garanzia e conformità

### GARANZIA

2 anni sul lettino e il rivestimento

### CONFORMITÀ

EN ISO 14971: 2019, EN ISO 20417:2021,

EN ISO 15223-1: 2016, ISO 10993-1: 2018,

EN ISO 10993-5: 2009, EN ISO 10993-10: 2013,

EN ISO 13485:2016,

EN 60601-2-52:2010+ AC:2011+A1:2015,

EN 60601-1-2:2015+ A1:2020,

EN 60601-1:2006+ A1:2013+AC:2014+A12:2014 +A2:2020

## Collezioni



### Nordic

METAL



Yellow



Blue



Pink

### Foll

METAL



Ash



Clay

### Iron

METAL



Inox



Black

### Om

WOOD



Oak



Wenge

### Techno

PMMA



Fluor



Fuxia



Ice

## Accessori

### Portarotoli



### Coprilettini



## Sicurezza

Interruttore a chiave con chiave estraibile, disconnette tutti i motori.

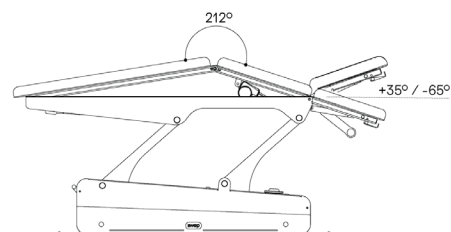
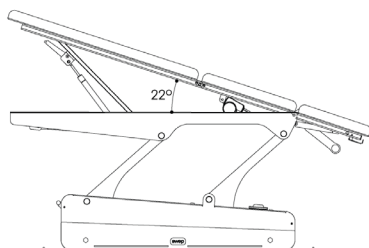
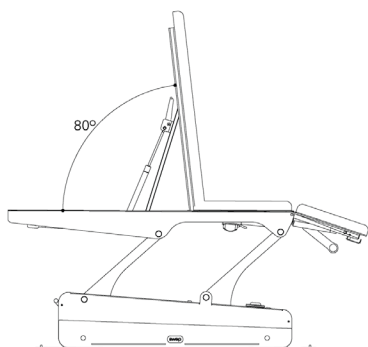
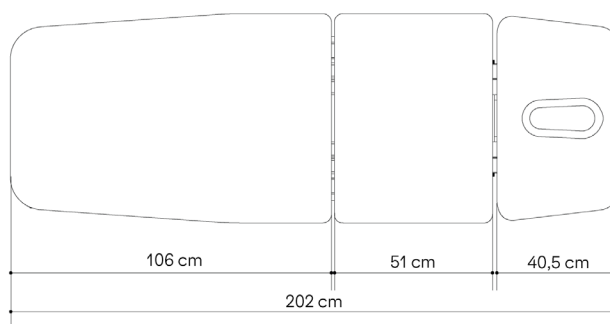
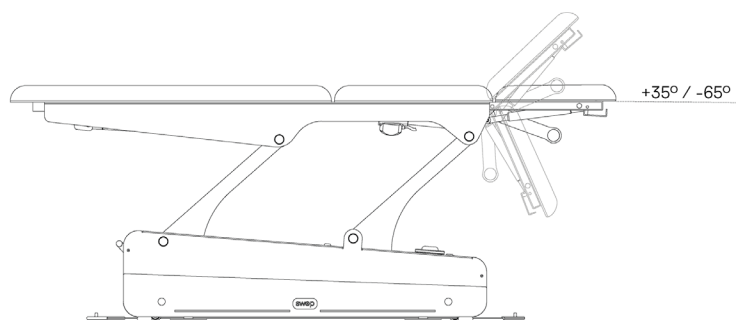
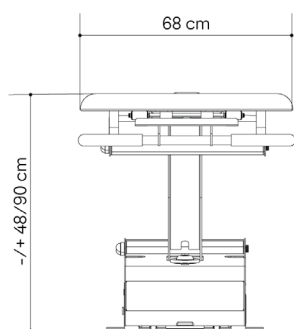
Motore con sistema di sicurezza.

# Swop 3 Physio

  Physiotherapy



## Abmessungen und Funktionen



## Technische Angaben

### MOTOREN

1 Motor Höhenverstellung  
(6000 N)  
1 Motor elektrische  
Dachstellung (6000 N)

ABMESSUNGEN (LÄNGE-BREITE)  
202 x 68 cm

HÖHE (MIN. UND MAX.)  
48/90 cm

GEWICHT  
102 kg

BELASTBARKEIT  
200 kg

STROMVERSORGUNG  
230 V - 50/60 Hz

### RAHMENFARBE

Space ball: RAL 7015  
Base Frame: RAL 7047

DOPPELT ISOLIERT  
Doppelt isoliert II

GERÄTEKLASSIFIKATION  
Klasse I Equipment

ANGESCHLOSSENE TEILE  
Typ B

FEUCHTIGKEITSSCHUTZ  
IPx0

NETZKABEL  
2,5m, Weiß

## Funktionen

Kopfteil mit zwei Gasfedern für maximale Stabilität. Lenker als Handstütze

Spaceball Rundumbedienung, von allen Seiten bedienbar

4 Räder 360°, unsichtbar im Untergestell integriert, zentral bedienbar.

Elektrisch bedienbares Mittelteil, mit Schalter an beiden Seiten.

Fußteil mit einer Gasdruckfeder.

## Polster

Liegenfläche: 5cm  
Dicker polsterung: 40kg/m<sup>3</sup>  
Kopfteil mit Gesichtsöffnung und Verschlusskissen  
Nahtlose und abgerundete Polster  
Naggura Skin Polsterbezug: 100 % Vinyl-Mischung.  
Schutz vor Keimen und UV-Strahlen.  
Hochwertige Abriebfestigkeit: >250K Zyklen  
Feuerwiderstandsklasse: NF P 92-503/M1  
Farbe: Graphite

## Garantie und Konformität

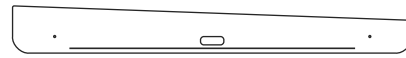
### GARANTIE

3 Jahre auch auf Polsterbezug

### KONFORMITÄT

EN ISO 14971: 2019, EN ISO 20417:2021,  
EN ISO 15223-1: 2016, ISO 10993-1: 2018,  
EN ISO 10993-5: 2009, EN ISO 10993-10: 2013,  
EN ISO 13485:2016,  
EN 60601-2-52:2010+ AC:2011+A1:2015,  
EN 60601-1-2:2015+ A1:2020,  
EN 60601-1:2006+ A1:2013+AC:2014+A12:2014 +A2:2020

## Kollektionen



**Nordic**  
METAL



Yellow



Blue



Pink

**Foll**  
METAL



Ash



Clay

**Iron**  
METAL



Inox



Black

**Om**  
WOOD



Oak



Wenge

**Techno**  
PMMA



Fluor



Fuxia



Ice

## Zubehör

Papierrollenhalter



Froteebezüge



## Sicherheit

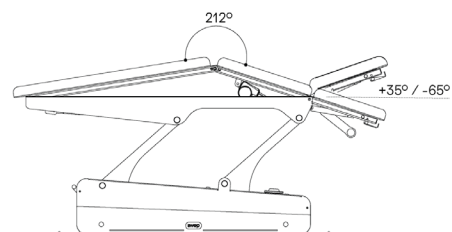
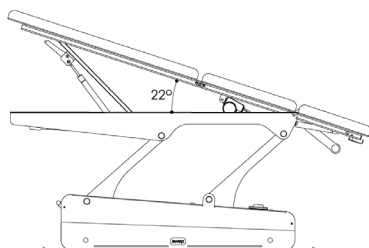
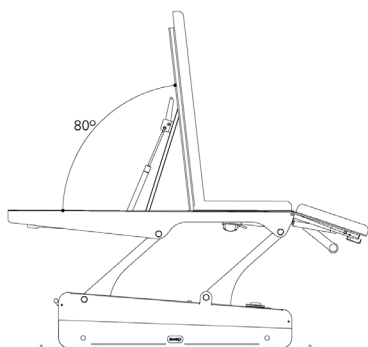
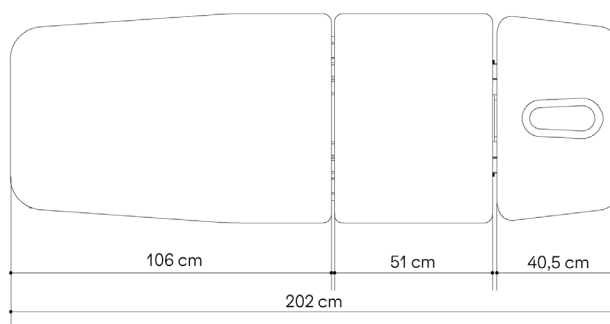
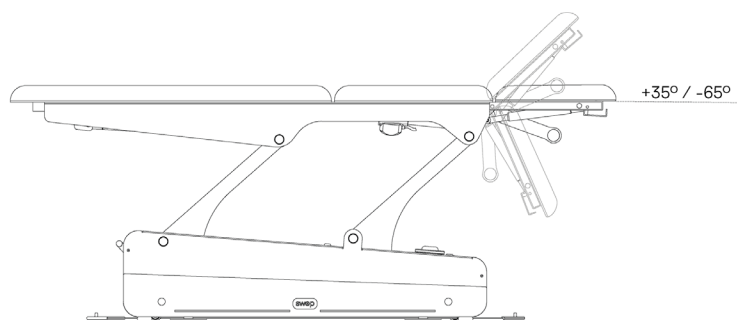
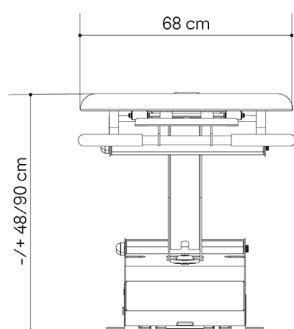
Sperrbox mit Schlüsselschalter, schaltet alle Motoren ab.  
Motor mit Freikopplung

# Swop 3 Physio

  Physiotherapy



## Afmetingen en instelmogelijkheden



## Algemene Specificaties

### MOTOREN

1 motor elektrische hoogteverstelling (6000 N)  
1 motor elektrische pli-verstelling (6000 N)

AFMETINGEN (LENGTE-BREEDTE)  
202 x 68 cm

HOOGTE (MIN. AND MAX.)  
48/90 cm

GEWICHT  
102 kg

MAXIMALE DYNAMISCHE BELASTING 200 kg

STROOMVOORZIENING  
230 V - 50/60 Hz

KLEUR VAN HET FRAME  
Space ball: RAL 7015  
Base Frame: RAL 7047

ISOLATIE KLASSE  
Dubbel geïsoleerd II

PRODUKT KLASSE  
Klasse I apparaat

AANGEBRACHTE ONDERDELEN  
Type B

VOCHTBESTEDIGHEID  
IPx0

NETSNOER  
2,5m, wit

## Uitrusting

Het hoofddeel heeft 2 gasveren voor optimale stabiliteit. Stuur ondersteuning.

Spaceball kringschakelaar, te bedienen aan alle zijden van de bank.

Wielmechanisme met 4 wielen, centraal te bedienen, onzichtbaar in het onderstel geïntegreerd.

Electrische pli-verstelling met schakelaars aan beide zijden. Voetdeel in te stellen dmv gasveer.

## Kussens

Dikte: 5cm

Polstering: 40kg/m<sup>3</sup>

Neusopening met uitneembaar gezichtskussen.

Kussens zonder naad met afgeronde hoeken.

Naggura Skin bekleding: 100% vinyl samenstelling.

Beschermt tegen bacteriën en UV stralen.

Superieure slijtagebestendigheid: >250K Martindale score.

Vlamvertragend: NF P 92-503/M1

Kleur: Graphite

## Garantie en conformiteit

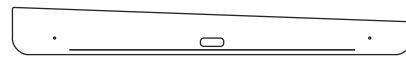
### GARANTIE

3 jaar op bank en kunstleer

### CONFORMITEIT

EN ISO 14971: 2019, EN ISO 20417:2021,  
EN ISO 15223-1: 2016, ISO 10993-1: 2018,  
EN ISO 10993-5: 2009, EN ISO 10993-10: 2013,  
EN ISO 13485:2016,  
EN 60601-2-52:2010+ AC:2011+A1:2015,  
EN 60601-1-2:2015+ A1:2020,  
EN 60601-1:2006+ A1:2013+AC:2014+A12:2014 +A2:2020

## Collectie paneeltjes



Nordic  
METAL



Yellow



Blue



Pink

Foll  
METAL



Ash



Clay

Iron  
METAL



Inox



Black

Om  
WOOD



Oak



Wenge

Techno  
PMMA



Fluor



Fuxia



Ice

## Toebehoren

Papierrolhouder



Hoezen



## Veiligheid

Veiligheidsschakelaar met afneembare sleutel (power off).

Motor met veiligheidsontkoppeling